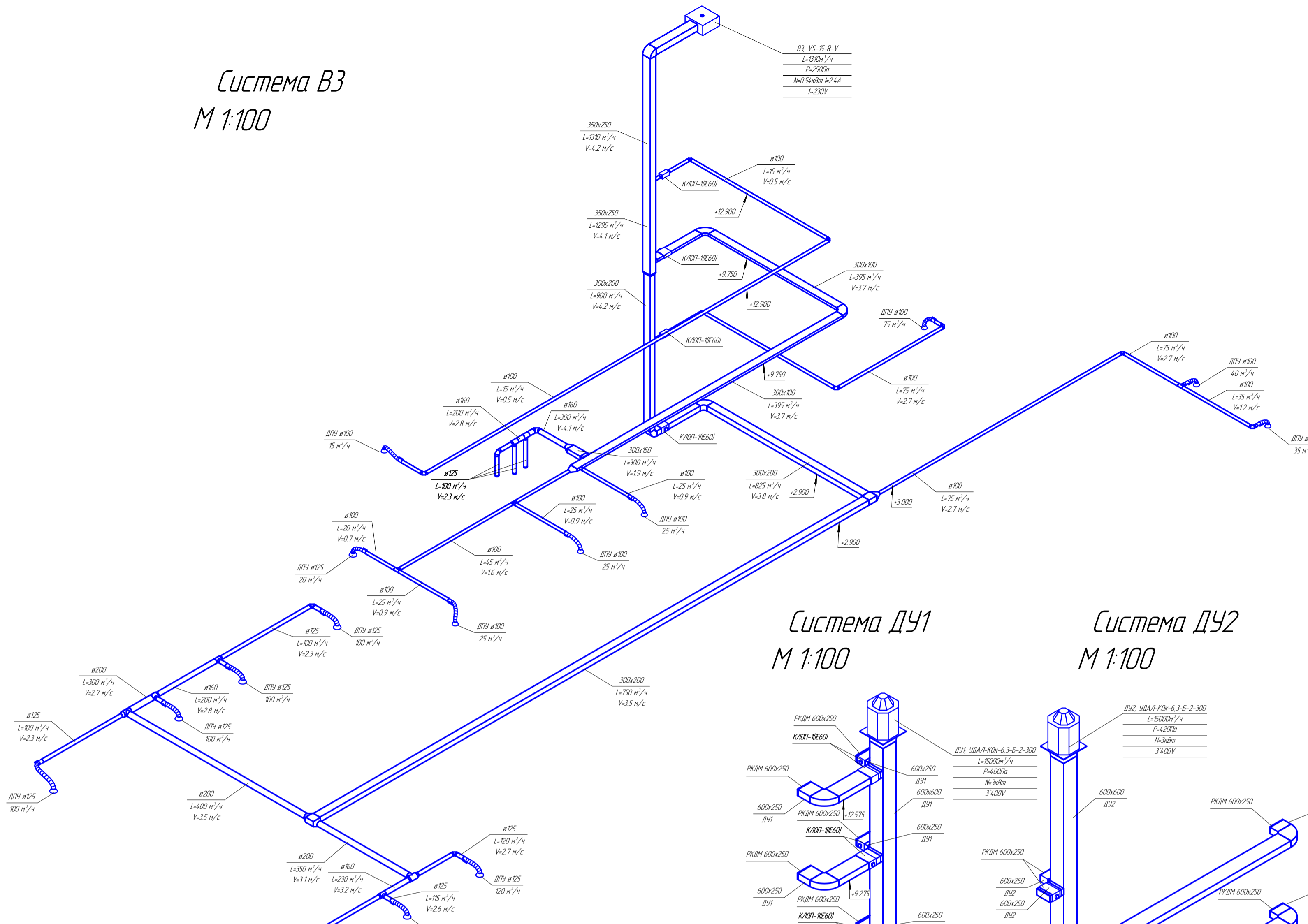
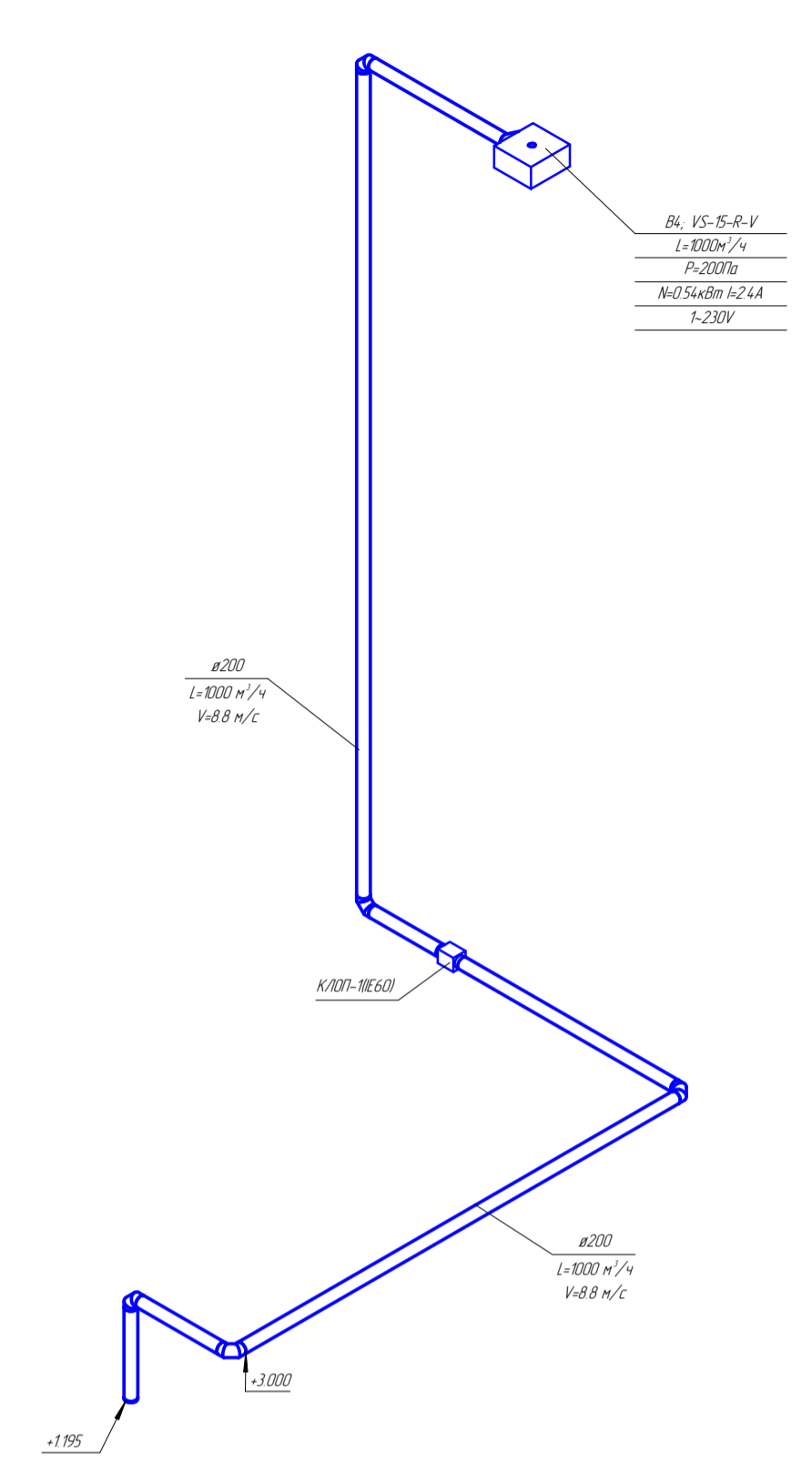


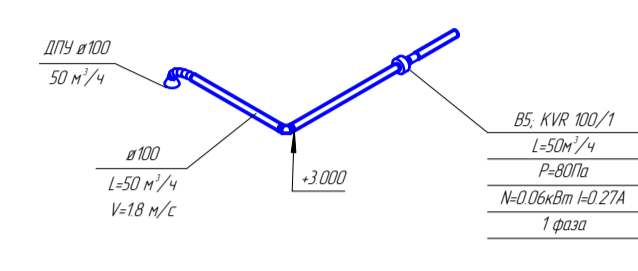
Система B3
M 1:100



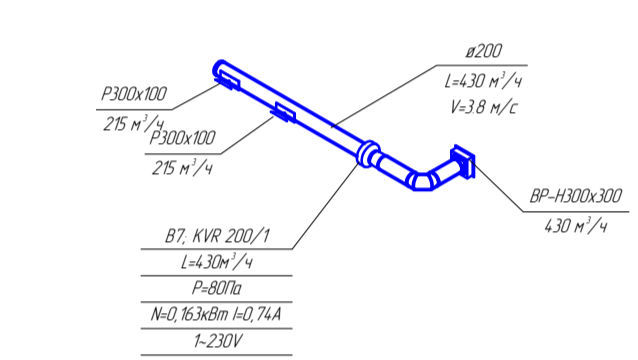
Система B4
M 1:100



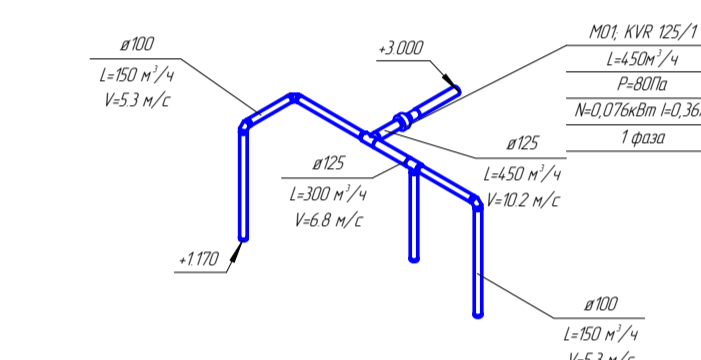
Система B5
M 1:100



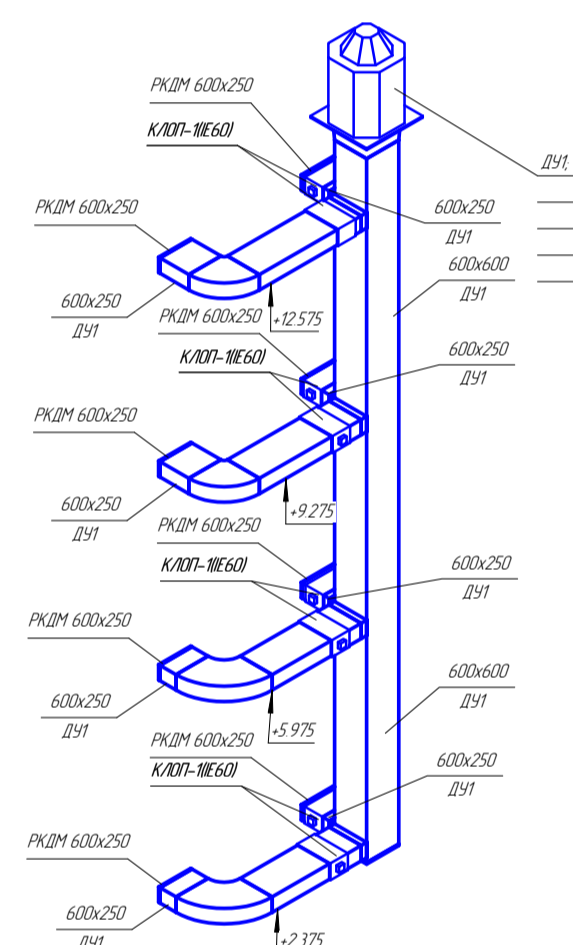
Система B7
M 1:100



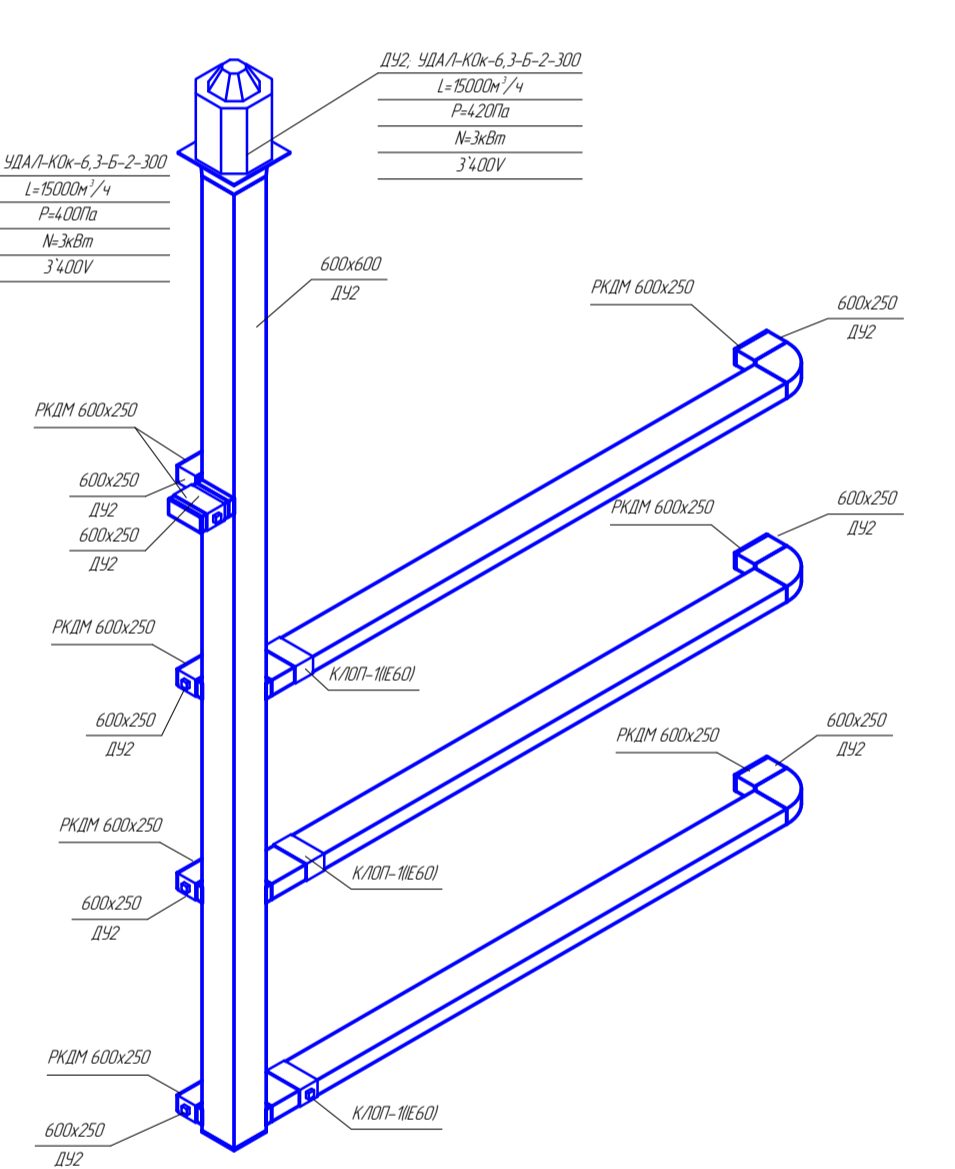
Система M01
M 1:100



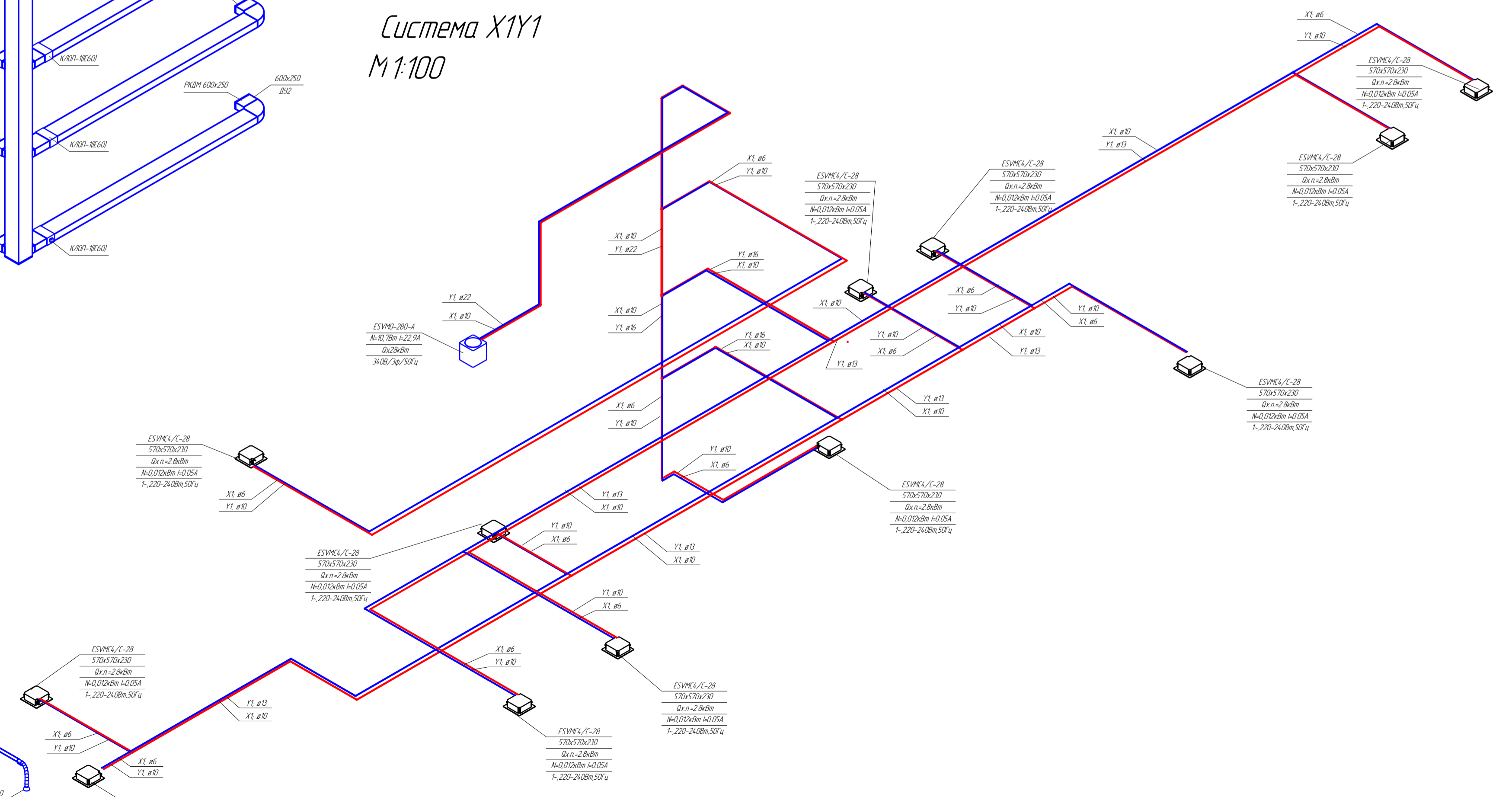
Система ДУ1
M 1:100



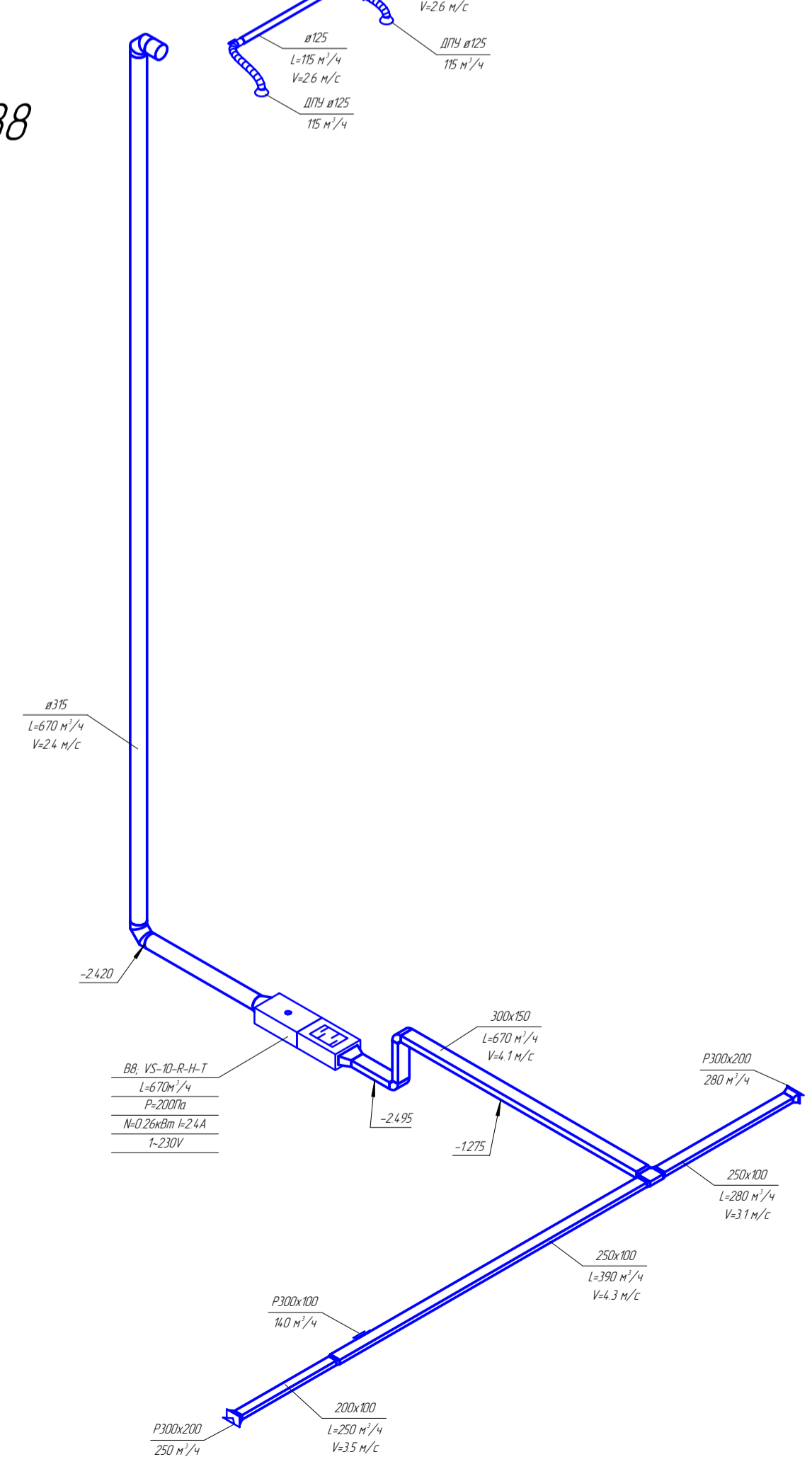
Система ДУ2
M 1:100



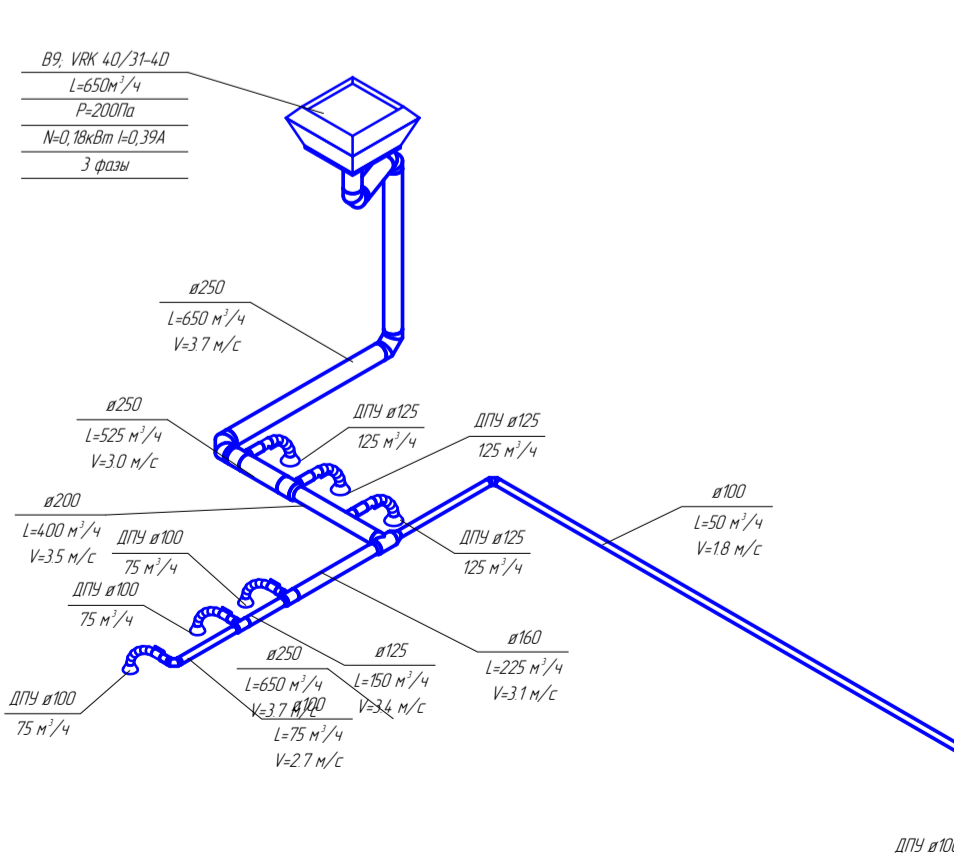
Система X1Y1
M 1:100



Система B8
M 1:100



Система B9
M 1:100



Применения
 - Все отметки даны от уровня чистого пола первого этажа
 - Расположение воздушной утеплитель по месту
 - Трубопроводы покрыты изоляцией типа К-Пек толщиной 13мм
 - Воздуховоды систем вентиляции покрыты изоляцией типа Wire Mat 60 толщ 40мм
 - На стояках фреонотрубопроводов предусмотреть установку теплозащитных пелен через каждые 6 метров